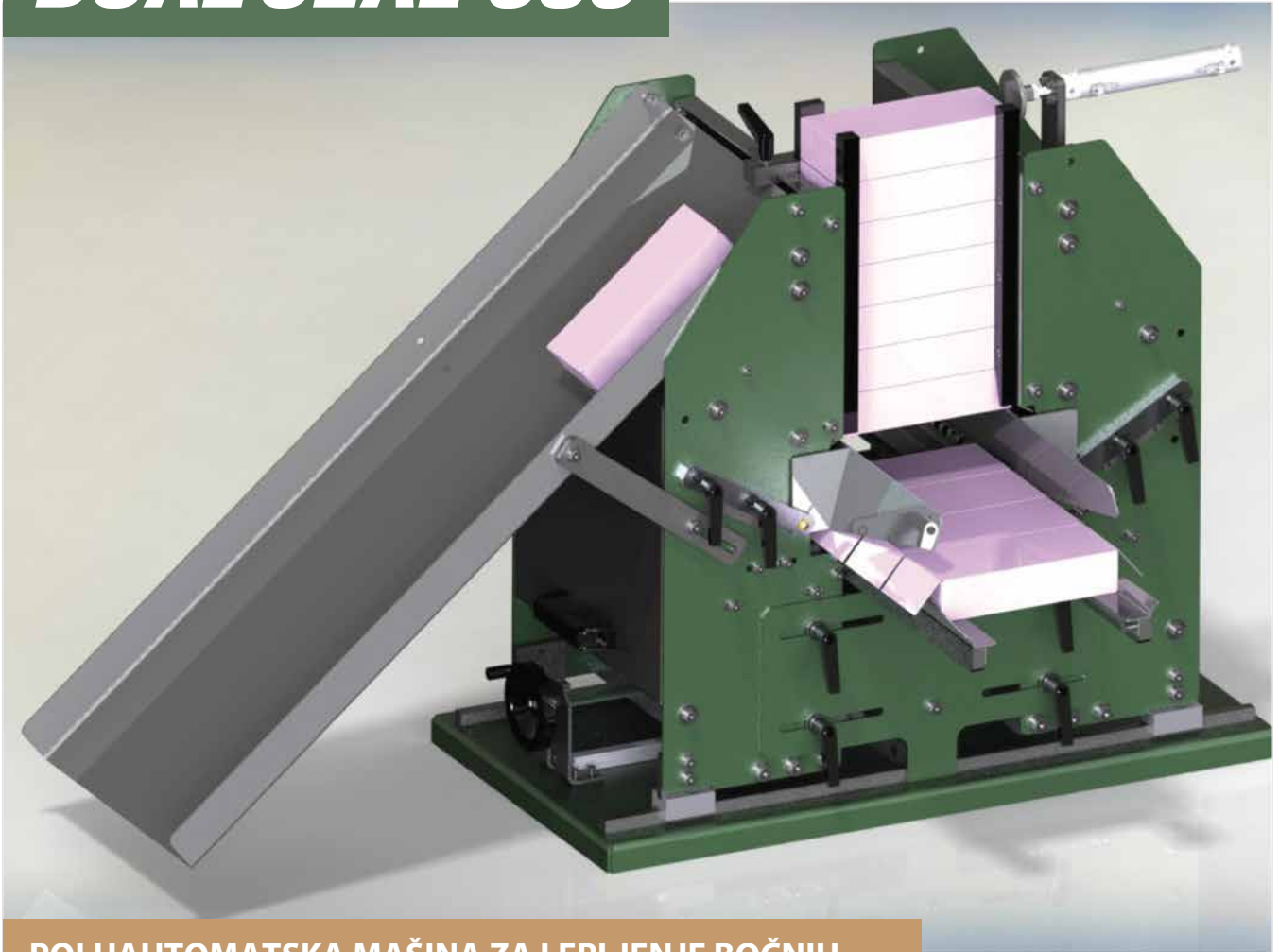


DUAL SEAL 305

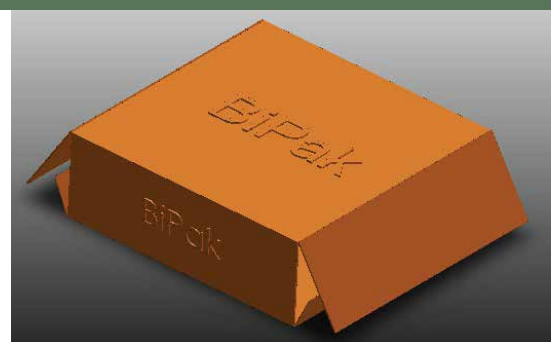


POLUAUTOMATSKA MAŠINA ZA LEPLJENJE BOČNIH STRANICA KUTIJE TOPLIM LEPKOM

- Ekonomična varijanta istovremenog lepljenja bočnih stranica kutije
- Radi sa različitim dimenzijama kutija
- Podešavanje brzo i lako
- Jednostavna mašina, malo pokretnih delova
- Kapacitet do 1800 kutija na sat
- Kompaktan dizajn omogućava lak prelazak sa jedne dimenzije kutije na drugu, što odgovara zahtevima marketinga, posebno kad su u pitanju akcijska pakovanja

Dimenzije kutija:	D	Š	V
Minimalno / mm /	80	30	30
Maksimalno / mm /	305	305	120

(ili prema zahtevu kupca)



Opis rada mašine

1. Operater ubacuje kartonsku kutiju sa proizvodom na prijemni modul mašine i pritiska nožnu pedal za start
2. Lepak se automatski nanosi na unutrašnju stranu bočnih stranica kutije
3. Nakon nanošenja toplog lepka, kutije se automatski podižu u vertikalni modul, koji obezbeđuje pouzdano lepljenje
4. Na kraju, zalepljena kutija se automatski preusmerava ka gravitacionom transporteru

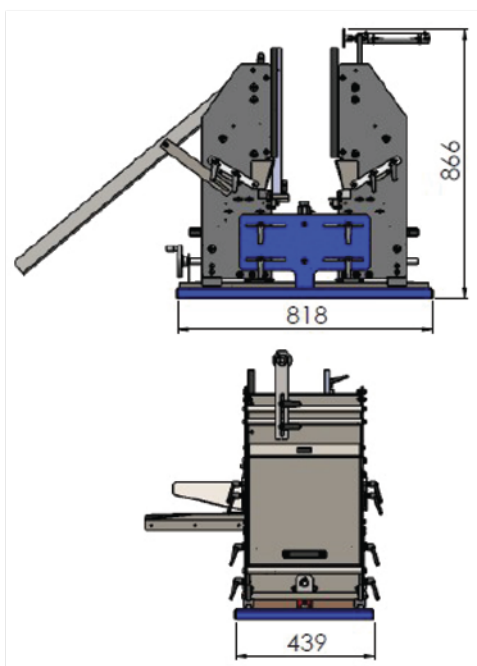
Lepljenje toplim lepkom

Ovo je najbolji način zatvaranja kartonskih kutija:

- Obezbeđuje sigurnost proizvoda (da bi se kutija otvorila, mora se pocepati)
- Odlično podnosi atmosferske uslove (toplo, hladno, povećana vlažnost vazduha)
- Pogodan za razne vrste kartona
- Minimalno vreme lepljenja

Opciona oprema

- Automatsko startovanje ciklusa. Vrš se detekcija da je kutija stigla u poziciju za nanošenje lepka i automatski se startuje ciklus
- Noseća konstrukcija - postolje
- Automatski sistem za unošenje kutija. Transporter dovodi kutije sa proizvodom do mašine, bez posredovanja operatera.
- Sistem za formiranje i punjenje kutija.



Tehnički podaci

Veličine kutija (D, Š, V):

- Min: 25 x 80 x 25 mm
- Max: 305 x 305 x 102 mm

Brzina:

- Do 1800 kutija na sat

Struja:

- Monofazna, 220V, 50Hz
- 1500W Hot Melt System

Vazduh:

- Pritisak 4 bara
- Potrošnja vazduha do 30 lit/min

Težina:

- 115 kg neto

***Sve dimenzije su aproksimativne i podložne su promenama**



Stevana Filipovića 84, 11250 Beograd, Srbija
Tel: +381.11.2589.530 • Mob: +381.63.233.433
www.bipak.rs • office@bipak.rs